



513

Rubinetto a galleggiante silenzioso in ottone stampato, asta regolabile, cappuccio nylon, filetto corto, tipo T.
Noiseless float valve in pressed brass, adjustable rod, nylon cap, short thread, type T.



Finiture disponibili
 Available finishing

- NICHEL
- NICKEL

Sfera acquistabile a parte.
 Ball can be purchased separately.

Rubinetto particolarmente indicato per le cassette di risciacquo WC in plastica (gambo filetto corto). Caratteristica principale è la chiusura a membrana, che garantisce il passaggio completo dell'acqua dall'impianto alla cassetta, attraverso il tubo di carico, senza provocare rumori fastidiosi. Dotato di leva in acciaio AISI 430 a cui è collegata un'asta piatta regolabile sempre in AISI 430, sagomata, per adattarsi a particolari forme di cassette, con attacco verticale per la sfera tramite vite da 1/4"W. Su tutti i particolari in ottone viene eseguito un trattamento di nichelatura.

Float valve particularly indicated for plastic cisterns (short thread). Main feature is the closure by membrane, which guarantees the complete flow of water from the plant to the tank, through the inlet pipe, without causing noise. Equipped with lever connected to an adjustable shaped flat rod, both in AISI 430, adaptable to particular forms of cisterns; connection to the ball by a screw threaded 1/4"W. All the brass components are nickel plated.

Articoli disponibili

513/1 Ø 3/8"G
 Sede ottone, asta AISI 430 piatta
 2x12x300 mm.

Available items

513/1 Ø 3/8"G
 Brass seat, AISI 430 flat rod
 2x12x300 mm.

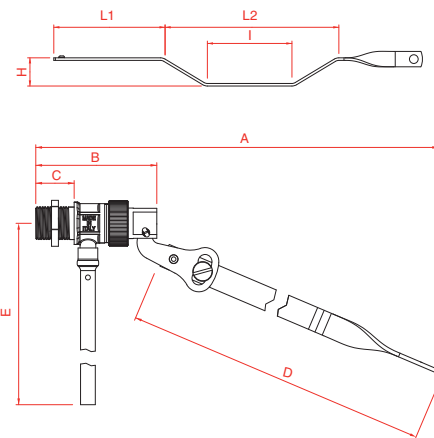


Informazioni tecniche

- Pressione massima d'esercizio consigliata **5 bar.**
- Temperatura massima dell'acqua consigliata **60°C.**
- Materiali: **CW617N UNI EN 12165 - CW614N UNI EN 12164 - CW508L UNI EN 12166 - NBR - PVC - Nylon - AISI 430.**

Technical informations

- *Maximum recommended working pressure **5 bar.***
- *Maximum recommended working temperature **60°C.***
- *Materials: **CW617N UNI EN 12165 - CW614N UNI EN 12164 - CW508L UNI EN 12166 - NBR - PVC - Nylon - AISI 430.***



Misure d'ingombro
 Overall dimension

Art.	Ø	mm										Sfera consigliata Recommended dimensions ball	Plastica Plastic	Rame Copper	Acciaio Stainless steel	
		A	B	C	D	E	H	I	L1	L2						
513/1	3/8"G	360	60	20	300	210	23	70	85	140	<input checked="" type="checkbox"/>	<input type="checkbox"/>	<input type="checkbox"/>	<input type="checkbox"/>	<input type="checkbox"/>	<input type="checkbox"/>